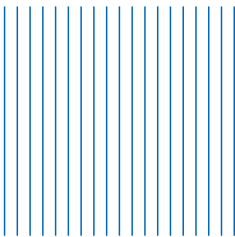
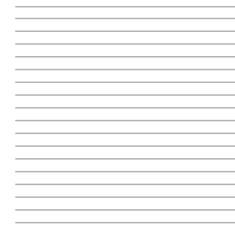
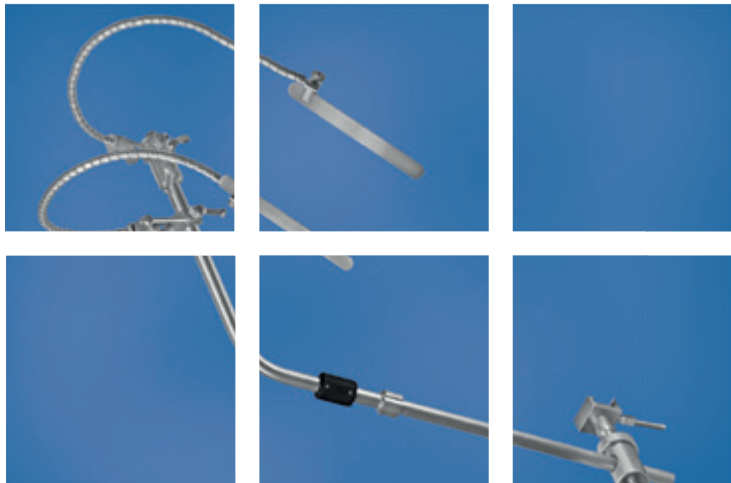
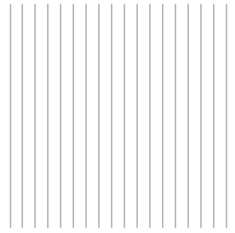
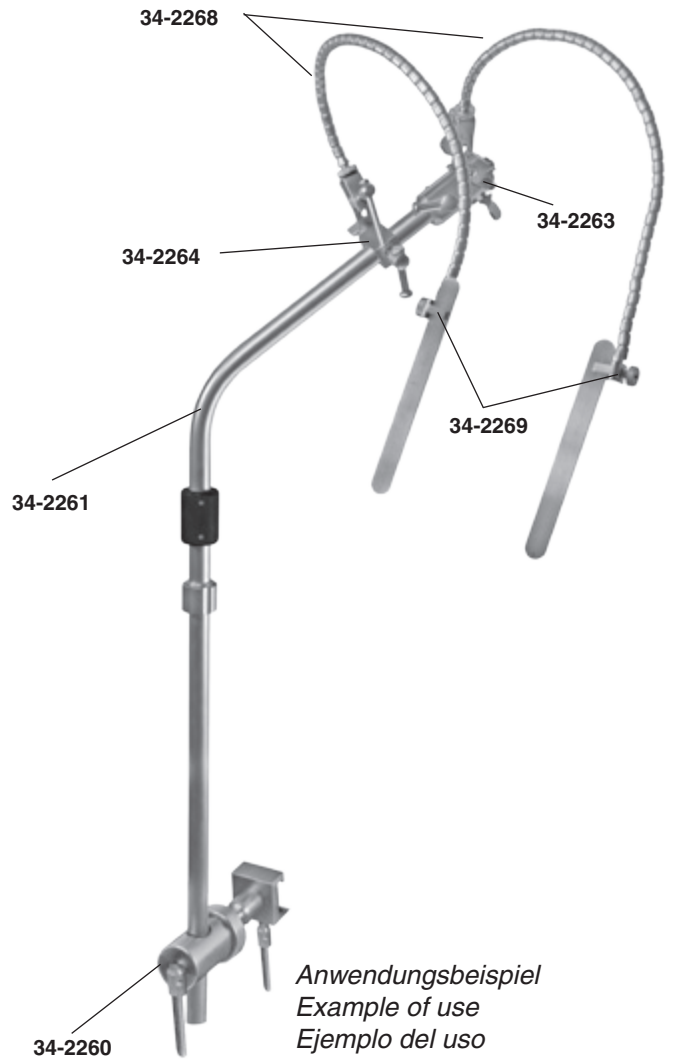


**LEYLA Fixations - System**  
**LEYLA Fixation - System**  
**Leyla sistema de fijación**





**34-2283**  
 Leyla Retraktor, Halter-Set bestehnd aus:  
 Leyla retractor, fixation set, consisting of:  
 Separador LEYLA, juego de fijación, compuesto de:  
 34-2260 (1x)  
 34-2261 (1x)  
 34-2263 (1x)



**34-2268**  
**34-2264**  
**34-2261**  
**34-2263**  
**34-2260**

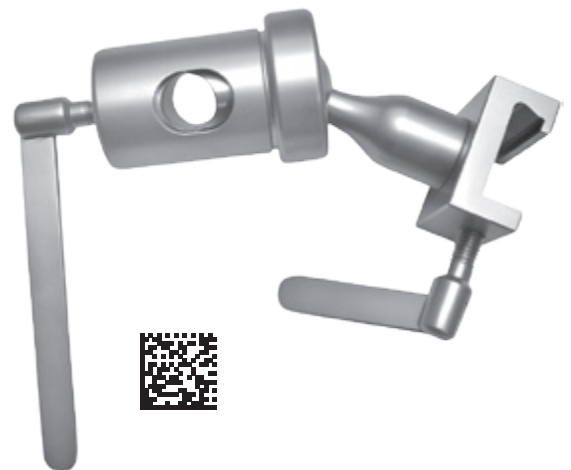
*Anwendungsbeispiel  
 Example of use  
 Ejemplo del uso*



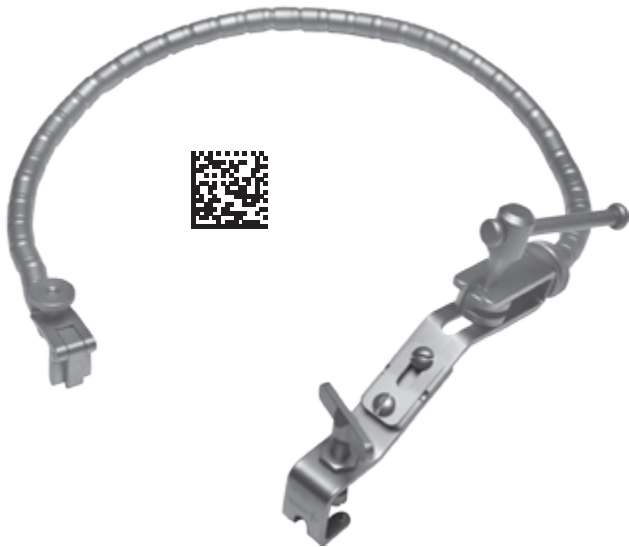
**34-2261**  
 Haltearm  
 Holding rod  
 Brazo de fijación



**34-2263**  
 Kupplungskopf  
 Coupling head  
 Pieza de combinación



**34-2260**  
 Kugelgelenkkloben  
 Ball and socket joint  
 Zócalo de fijación del brazo



**34-2280**

LEALY Set 1, für flache Spatel, bestehnd aus:  
LEYLA set 1, for flat spatula, consisting of:  
LEYLA, juego 1, para espátula plana, compuesto de:  
34-2265 (1x)  
34-2268 (1x)  
34-2269 (1x)



**34-2282**

LEALY Set 1, für flache Spatel, bestehnd aus:  
LEYLA set 1, for flat spatula, consisting of:  
LEYLA, juego 1, para espátula plana, compuesto de:  
34-2266 (1x)  
34-2268 (2x)  
34-2269 (2x)



**34-2268**

Flexibler Arm allein  
Flexible arm only  
Brazo flexible solo



**34-2269**

Halter für flache Spatel.  
Support for flat spatula.  
Soporte para espátula plana.



**34-2264**

Kupplungskopf drehbar.  
Couplinh head rotatable.  
Pieza de combinación giratoria.



**34-2270**

Halter für Spatel mit Rundgriff.  
Support for spatula with round handle.  
Soporte para espátula con mango redondo.



**34-2265**

LEYLA Halter, einzel für Schädelarm.  
LEYLA fixator, single for skull.  
Dispositivo fijador LEYLA, singular para cráneo



**34-2266**

LEYLA Halter, doppelt für Schädelarm.  
LEYLA fixator, double for skull.  
Dispositivo fijador LEYLA, doble para cráneo.



**34-2267**

LEYLA Halter, einzel für Arm  
LEYLA fixator, single for arm.  
Dispositivo fijador LEYLA, singular para brazo.

REF 90-1252



 **SCHREIBER**<sup>®</sup> INSTRUMENTE

**SCHREIBER GmbH**  
**Unterer Damm 15**  
**D-78567 Fridingen, Germany**  
**Tel.: +49 7463 996949-0**  
**Fax.: +49 7463 996949-9**  
**E-Mail: [info@schreibergmbh.de](mailto:info@schreibergmbh.de)**  
**Internet: [www.schreibergmbh.de](http://www.schreibergmbh.de)**